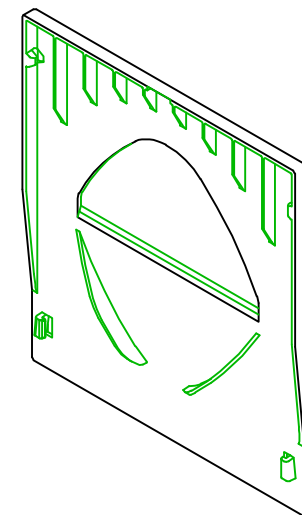
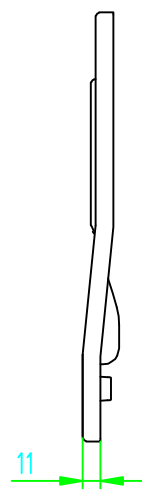
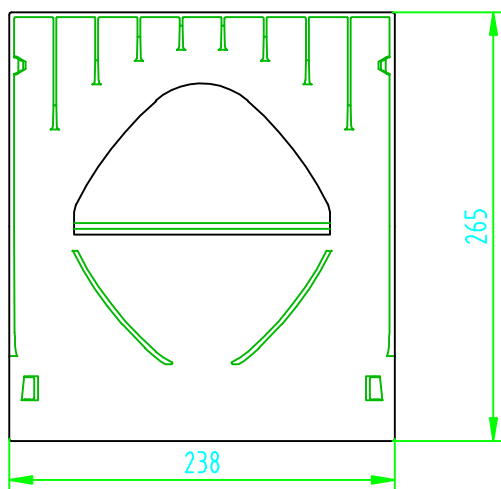


Čelní stěna pro konec žlabu s odtokem DN 200 - obj. č. 11099



Kombinovaná čelní stěna pro začátek a konec žlabu - obj.č. 11098

ACO DRAIN X 200 C, X 200 S - čelní stěny